



**KERNLOCHBOHRER**<sup>®</sup>  
PROFESSIONAL POWER TOOLS



## Mode d'emploi

**DKB-132/2H**

---

Kernlochbohrer GmbH  
Geigersbühlweg 52  
72663 Großbettingen  
Tel. 07022-5034900  
Email: [info@kernlochbohrer.com](mailto:info@kernlochbohrer.com)

Version 0 6. Édition 05/2023

# Contenu

Introduction et description	3
À propos de ce guide	3
Remerciements à l'acheteur	4
Explication des symboles	4
Règles de sécurité	4
Structure du produit	8
Données techniques	9
Utilisation et entretien	9
Précautions à prendre	10
Préparation	10
Fonctionnement sur un support de forage	11
Fixation et montage de la carotteuse et du support	11
Changement de couronnes de forage	11
Refroidissement du foret et de la machine	12
Raccordement électrique	13
Raccordement à l'eau	14
Changement de vitesse	14
Perçage	15
Protection électronique contre les surcharges	17
Protection mécanique contre les surcharges	17
Charbons de désactivation	18
Rupture de segment	18
Après le forage	18
Entretien quotidien de l'outil électrique	19
Comportement en cas de perturbations	20
Dépannage	21
Protection de l'environnement	22
Bruit / Vibration	22
Garantie	23
Vue éclatée	24
Déclaration de conformité CE	26

## Introduction et description

Les carotteuses de la série DKB sont destinées à un usage professionnel et ne doivent être utilisées que par des personnes instruites. Respectez strictement les instructions du mode d'emploi afin d'éviter tout risque de choc électrique ou d'incendie.

Notre entreprise décline toute responsabilité en cas de non-respect du mode d'emploi pouvant entraîner des blessures ou des dommages à la machine. En outre, toutes les prescriptions actuellement en vigueur de la directive sur la prévention des accidents (UVV) et de l'association professionnelle (BG) doivent être impérativement respectées.

En combinaison avec les couronnes de forage correspondantes, la machine est destinée au forage du béton, de la pierre et de la maçonnerie en coupe à eau et à sec. Il faut toutefois veiller à choisir à chaque fois le foret adapté à la technique de forage correspondante.

La machine ne doit être entretenue que par des personnes disposant de la qualification et de la certification correspondantes.

## À propos de ce guide

Ce mode d'emploi est destiné aux modèles

**DKB-132/2H**

Vérifiez le modèle de la machine à l'aide de la plaque signalétique.



## Remerciements à l'acheteur

Nous vous remercions d'avoir acheté un appareil de carottage de la série DKB de la société Kernlochbohrer GmbH. Veuillez lire attentivement le mode d'emploi et respecter les consignes de sécurité. En l'utilisant correctement, vous apprécierez pleinement les performances exceptionnelles de nos produits. Conservez ce manuel dans un endroit sûr pour pouvoir le consulter ultérieurement.

Si vous avez des questions concernant l'utilisation de l'appareil de carottage, adressez-vous directement à la société Kernlochbohrer GmbH. Nous sommes toujours à votre disposition pour répondre à vos questions.

### **Remarque:**

La société Carottage Sàrl se réserve le droit de modifier le design et l'apparence des produits et de leurs modes d'emploi. Les modifications futures des modes d'emploi seront effectuées sans préavis.

## Explication des symboles



Avertissement de danger général. Le non-respect de ces mesures de sécurité et instructions peut entraîner des chocs électriques, des incendies et/ou des blessures graves.

## Règles de sécurité

- ❖ Avant la mise en service, lisez toutes les mesures de précaution et conservez le mode d'emploi. En outre, il est impératif de respecter toutes les prescriptions actuellement en vigueur de la directive sur la prévention des accidents (UVV) et de l'association professionnelle (BG).
- ❖ Veuillez suivre scrupuleusement les instructions d'utilisation, car le non-respect de ces mesures de sécurité et instructions peut entraîner une décharge électrique, un incendie et/ou des blessures graves.

1. Maintenez votre zone de travail propre et bien éclairée. Le désordre ou des zones de travail non éclairées peuvent entraîner des accidents.
2. Ne travaillez pas avec l'outil électrique, à proximité de liquides inflammables, de gaz ou de poussière. Les outils électriques produisent des étincelles qui peuvent enflammer la poussière ou les vapeurs et provoquer ainsi des explosions.
3. Tenez les enfants et les autres personnes à distance pendant l'utilisation de l'outil électrique. Si vous êtes distrait, vous risquez de perdre le contrôle de l'outil.
4. Soyez attentif, travaillez avec concentration et faites attention à ce que vous faites. N'utilisez pas d'outil électrique si vous êtes fatigué ou sous l'influence de drogues, d'alcool ou de médicaments. Un moment d'inattention peut entraîner des blessures graves.
5. Portez un équipement de protection approprié et toujours des lunettes de protection. Le port d'un équipement de protection approprié, comme un masque anti-poussière, des chaussures de sécurité antidérapantes, un casque de protection ou des protections auditives, réduit le risque de blessure.

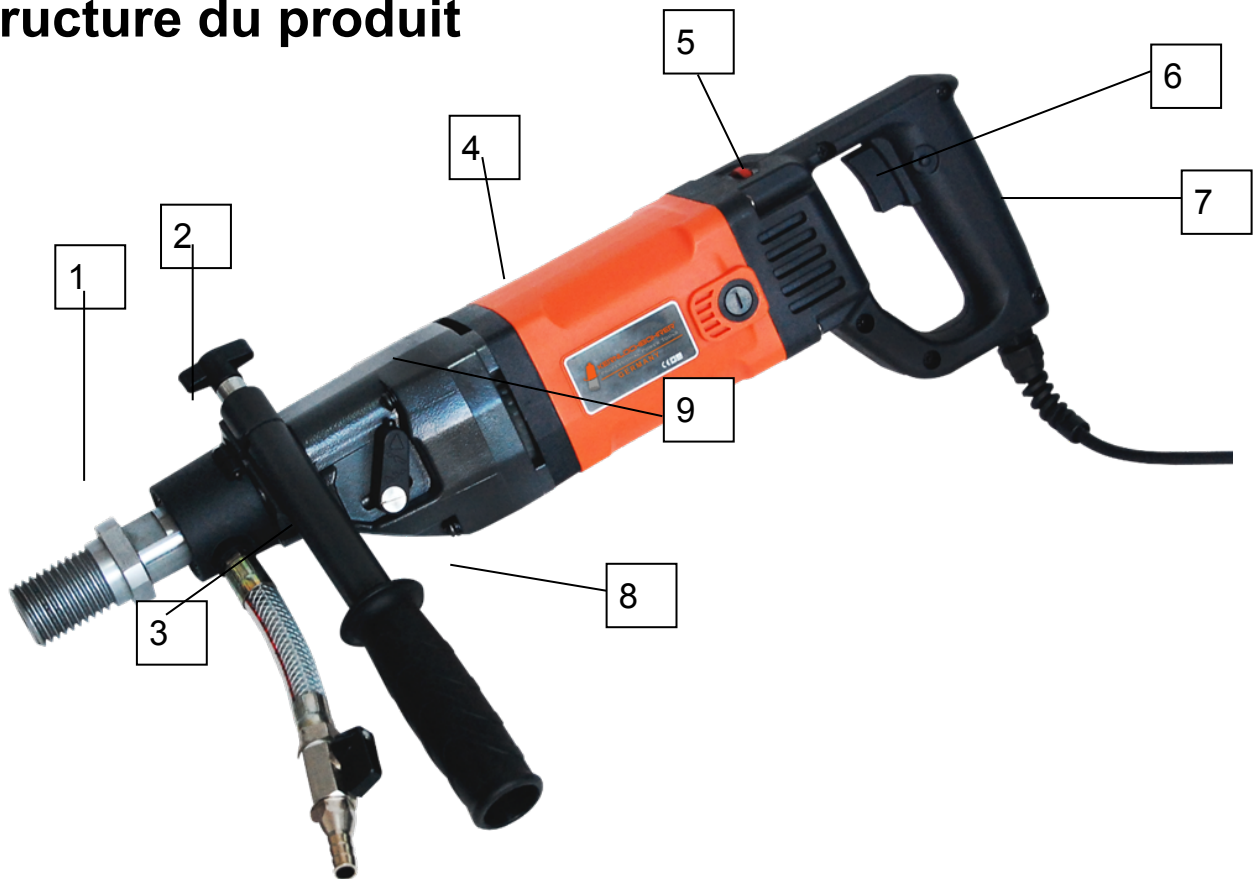


6. Évitez tout démarrage intempestif de la machine. Assurez-vous que l'outil électrique est éteint avant de le brancher sur le secteur. Si vous avez le doigt sur l'interrupteur lorsque vous portez l'outil électrique ou si vous le branchez sur le secteur alors qu'il est allumé, vous risquez de provoquer un accident.
7. Retirez les outils de réglage ou les clés avant de mettre l'outil électrique en marche. Un outil ou une clé qui se trouve sur un dispositif de rotation peut provoquer des blessures.

8. Évitez les postures inhabituelles. Veillez à avoir une position stable et à garder l'équilibre à tout moment. Ne travaillez pas sur une échelle. Vous pourrez ainsi mieux contrôler l'outil électrique dans des situations inattendues.
9. Portez des vêtements appropriés. Ne portez pas de vêtements amples ou de bijoux. Tenez les cheveux, les vêtements et les gants à l'écart des pièces mobiles. Les vêtements amples, les bijoux ou les cheveux longs peuvent être happés par des pièces en mouvement.
10. Ne surchargez pas l'appareil. Utilisez l'outil électrique adapté à votre travail. Avec l'outil électrique approprié, vous travaillez mieux et plus doucement dans la plage de puissance indiquée.
11. N'utilisez pas un outil électrique dont l'interrupteur est endommagé. Un outil électrique qui ne peut pas être allumé ou éteint est dangereux et doit être réparé.
12. Débranchez la fiche de la prise de courant avant de procéder aux réglages de l'appareil, de remplacer des accessoires ou de mettre l'appareil de côté. Cette mesure de sécurité permet d'éviter tout démarrage intempestif de l'outil électrique.
13. Rangez les outils électriques non utilisés hors de portée des enfants. Ne permettez pas à des personnes qui ne sont pas familiarisées avec l'appareil ou qui n'ont pas lu ces instructions de l'utiliser. Les outils électriques sont dangereux lorsqu'ils sont utilisés par des personnes inexpérimentées.
14. Notez que la tension ne doit pas dépasser +/-5% de la tension nominale. Des tensions plus élevées peuvent entraîner des dommages irréparables. Veillez à ce que des pics de tension plus élevés ne soient pas générés lorsque la machine fonctionne via un générateur.
15. La fiche de l'outil électrique doit correspondre à la prise de courant. Ne modifiez en aucun cas la fiche. N'utilisez pas de fiches d'adaptation avec des forces mises à la terre. Les fiches non modifiées et les prises de courant adaptées réduisent le risque de choc électrique.
16. Évitez tout contact corporel avec des surfaces ou des éléments mis à la terre, tels que les tuyaux, les radiateurs, les zones et les réfrigérateurs.

17. N'exposez pas les outils électriques à la pluie ou à l'humidité. L'eau qui pénètre dans un outil électrique augmente le risque de choc électrique.
18. N'utilisez jamais le câble pour porter ou tirer l'outil électrique ou pour débrancher la fiche de la prise de courant. Tenez-le à l'écart de la chaleur, de l'huile, des arêtes vives ou des pièces en mouvement. Les câbles endommagés, écrasés ou tordus augmentent le risque de choc électrique.
19. Lorsque vous utilisez un outil électrique à l'extérieur, utilisez uniquement une rallonge adaptée à l'extérieur. L'utilisation d'un câble adapté à une utilisation en extérieur réduit le risque de choc électrique. En cas d'utilisation avec une rallonge, veillez également à ce que la section de la rallonge soit identique à celle du câble de la machine.
20. L'utilisation de produits tels que les fraises, les meuleuses, les perceuses, qui travaillent le sable ou d'autres matériaux, peut générer des poussières et des vapeurs qui peuvent contenir des produits chimiques dangereux. Vérifiez le type de matériau que vous souhaitez travailler et utilisez un masque respiratoire approprié.
21. Les pièces de rechange non autorisées et toute modification sont interdites sur nos produits.
22. Si l'utilisation d'un outil électrique dans un environnement humide est inévitable, utilisez un disjoncteur différentiel. L'utilisation d'un disjoncteur différentiel réduit le risque de choc électrique.
23. Si un aspirateur et un dispositif d'aspiration sont nécessaires, assurez-vous qu'ils sont correctement raccordés et utilisés. L'utilisation d'un aspirateur peut réduire les risques liés à la poussière.

## Structure du produit



- |    |                               |    |                                      |
|----|-------------------------------|----|--------------------------------------|
| 1. | Porte-outils                  | 6. | Bouton de démarrage                  |
| 2. | Bague d'étanchéité de l'arbre | 7. | Poignée principale                   |
| 3. | Raccordement à l'eau          | 8. | Poignée de guidage                   |
| 4. | Boîtier du moteur             | 9. | Interrupteur pour les vitesses 1 / 2 |
| 5. | Régulateur de vitesse         |    |                                      |



## Données techniques

Modèle	DKB-132/2H
N° d'art.	1894/1
Puissance	1900W
Tension	230V
Poids	3kg
Fréquence	50-60HZ
Longueur max. Diamètre de perçage brique	132mm
Longueur max. Diamètre de forage béton sans support	80mm
Longueur max. Diamètre de forage béton avec support	100mm
Vitesse	720-1230/1780 1/min
Filetage de la tige	M16 (Adapter 1 ¼" UNC)
Supports compatibles	KBS-200/M, 46mm Porte-étiquette KBS-280/M, 46mm Porte-étiquette

Afin d'améliorer constamment le produit, notre entreprise se réserve le droit de modifier les caractéristiques techniques sans préavis.

## Utilisation et entretien

N'utilisez que des couronnes de forage diamantées qui sont en bon état et bien affûtées. Les couronnes de forage diamantées correctement entretenues et dotées de segments de coupe tranchants se déforment moins vite et sont plus faciles à guider.

Utilisez l'outil électrique, les accessoires et les forets, etc. conformément à ce mode d'emploi, en tenant compte des conditions de travail et des travaux à effectuer. L'utilisation de l'outil électrique pour des opérations autres que celles pour lesquelles il a été conçu pourrait entraîner une situation dangereuse.

Ne faites réparer votre outil électrique que par un personnel qualifié et uniquement avec des pièces de rechange d'origine.

## Précautions à prendre

1. Portez TOUJOURS une protection auditive ! Lors de l'utilisation de moteurs de perçage, le bruit fort du perçage dans la zone de travail peut entraîner des lésions auditives.
2. Lors du forage, maintenez une distance suffisante par rapport à l'appareil de carottage et ne touchez pas les pièces en rotation. Protégez la zone de danger et tenez les enfants et autres personnes à l'écart. Les chutes et les projections de pièces peuvent provoquer des blessures.
3. Cette carotteuse diamantée est uniquement destinée à un usage professionnel et ne doit être utilisée que par un personnel formé. L'utilisation appropriée de la carotteuse comprend le carottage de la pierre, du béton armé et de la maçonnerie.
4. Le moteur de forage doit être contrôlé régulièrement (environ tous les 6 mois) par un électricien certifié selon VDE.
5. En cas d'utilisation pour des forages au-dessus de la tête, il faut utiliser un anneau de collecte d'eau en bon état de fonctionnement. Assurez-vous que l'eau ne puisse pas pénétrer dans le moteur.
6. Éteignez immédiatement l'appareil de carottage si celui-ci s'arrête pour une raison quelconque. Après avoir déterminé et éliminé la cause et effectué un contrôle visuel de l'appareil et de la couronne de forage, la carotteuse peut être redémarrée.

## Préparation

Avant chaque démarrage, soumettez l'outil de carottage à un bref contrôle visuel. Vérifiez également que la tension du réseau correspond à la tension indiquée sur la plaque signalétique de l'outil.

## **Fonctionnement sur un support de forage**

Toutes les perceuses de la série DKB/H sont conçues pour être utilisées avec un support de perçage. N'installez la machine que dans un support de forage stable et doté de guides précis. Veillez à ce que l'axe de la machine soit parallèle à la colonne du support de forage. N'utilisez que des supports de forage suffisamment stables.

## **Fixation et montage de la carotteuse et du support**

Assurez-vous que la carotteuse n'est pas fixée au support de forage avant de monter le support de forage.

La carotteuse DKB-132/2H peut être utilisée en mode manuel ou également avec un support de carottage. Lors du montage, un support de serrage  $\varnothing$  46mm doit être utilisé.

Veillez vous référer au mode d'emploi du support de carottage utilisé.

Si vous utilisez notre plaque de base à vide VGP-420/PRO pour fixer le bâti de carottage, assurez-vous que la dépression est d'au moins -0,9bar et veillez également à ce que le joint ne soit pas usé ou endommagé.

## **Changement de couronnes de forage**

Une couronne de forage diamantée est un cylindre équipé de segments brasés ou soudés au laser. Il existe 2 types de couronnes de forage diamantées : les forets à eau et les forets à sec. Elles ont généralement un raccord fileté femelle 1 1/4UNC ou M16. Nos carotteuses de la série DKB-H peuvent effectuer des forages à eau et à sec. La broche d'entraînement possède un raccord M16. Un adaptateur pour 1 1/4" UNC est inclus dans les accessoires.

Pour faciliter le retrait de la couronne de forage, vous pouvez appliquer de la graisse résistante à l'eau sur le filetage de la broche de la machine.

Pour monter une couronne de forage sur l'appareil de carottage, il suffit de la visser sur la broche de forage. En utilisant une bague en cuivre (non comprise dans les accessoires), vous pouvez dévisser plus facilement la couronne de forage.

Assurez-vous que la fiche d'alimentation est débranchée avant de changer ou de retirer la couronne de forage.

L'appareil de carottage et le foret sont relativement lourds. Pour cette raison, portez toujours des gants de protection afin d'éviter de vous blesser à la main avec l'outil tranchant.

Pour la carotteuse DKB-132/2H, utilisez une clé à fourche de SW24 pour le desserrage. Ne desserrez jamais la couronne de forage en donnant des coups (de marteau), car cela endommagerait la carotteuse.

Après le montage, faites tourner brièvement le foret sur la machine et vérifiez la concentricité radiale de la couronne de forage.

## **Refroidissement du foret et de la machine**

L'engrenage du moteur de forage possède une lubrification par pulvérisation pour le refroidissement.

Les segments diamantés de la couronne de forage à eau sont refroidis à l'eau.

Le moteur électrique est refroidi par air.

## Raccordement électrique

Afin de réduire le risque d'électrocution et de protéger l'opérateur, la carotteuse DKB-132/2H ne doit être utilisée qu'à l'aide d'un dispositif de protection personnelle Portable Residual Current Device, ou PRCD.

Après le raccordement à l'alimentation électrique, appuyez d'abord sur la touche "RESET" du disjoncteur PRCD pour mettre le circuit électrique de l'appareil de carottage sous tension. En cas de chute de tension, le disjoncteur PRCD se désactive et doit être réactivé après le rétablissement de l'alimentation électrique, dès que celle-ci est rétablie. Le courant de défaut à partir duquel le disjoncteur PRCD se coupe est de 10mA.



Ne placez ou ne mettez jamais le disjoncteur PRCD dans l'eau. Avant de commencer à travailler, vérifiez le bon fonctionnement en appuyant sur la touche TEST du disjoncteur PRCD. N'utilisez jamais l'appareil de carottage sans disjoncteur PRCD directement à partir de la source d'alimentation secteur.

Avant la mise en service, vérifiez que la tension et la fréquence du réseau correspondent aux données indiquées sur la plaque signalétique. Utilisez uniquement un câble de rallonge à 3 fils avec conducteur de protection et section suffisante (min. 2,5mm<sup>2</sup>). Une section trop faible peut entraîner une perte de puissance excessive et une surchauffe de la machine et du câble. La machine dispose d'une limitation du courant de démarrage, celle-ci empêche un déclenchement involontaire de l'automate de sécurité.

## **Raccordement à l'eau**

Si la couronne de forage n'est pas suffisamment refroidie par l'eau, les segments diamantés peuvent s'échauffer, ce qui les endommage et réduit considérablement la durée de vie de la couronne de forage. C'est pourquoi il faut toujours s'assurer que l'alimentation en eau est régulière.

Pour raccorder l'alimentation en eau, fixez le raccord rapide à un tuyau d'eau. Utilisez de l'eau propre. L'utilisation d'eau contaminée accélère le processus d'usure du joint d'étanchéité.

La pression maximale de l'eau ne doit pas dépasser 3 bars.

L'eau sert de liquide de refroidissement pour éviter que le foret ne s'échauffe excessivement pendant le forage.

La poussière et les particules qui se forment pendant le forage peuvent obstruer le système d'alimentation en eau. Si nécessaire, il faut le vérifier et le nettoyer.

Ne laissez jamais l'eau pénétrer dans le moteur. Cela pourrait entraîner un choc électrique.

## **Changement de vitesse**

Les carottes de la DKB-132/2H possèdent une transmission mécanique à 2 vitesses. Adaptez la vitesse de la machine au diamètre de forage.

Tournez l'interrupteur de la boîte de vitesses dans le rapport le plus rapide ou le plus lent jusqu'à ce qu'il s'enclenche. Le changement de vitesse ne doit être effectué que lorsque la machine est à l'arrêt, il faut éventuellement aider le processus de changement en tournant légèrement la broche de travail. Si la machine s'enraye en raison de la dureté du matériau, sélectionnez une vitesse inférieure pour protéger la machine contre les surcharges. Si la broche ne tourne pas après le démarrage ou si elle fait du bruit, il se peut que la vitesse ne soit pas correctement enclenchée. Arrêtez immédiatement la machine et réglez la vitesse en conséquence jusqu'à ce qu'elle s'enclenche. Tournez simultanément la broche dans un sens et dans l'autre jusqu'à ce qu'elle soit enclenchée. Ne changez en aucun cas de vitesse pendant le fonctionnement de la machine.



### **AVERTISSEMENT!**

- **Ne changer de vitesse qu'à l'arrêt !**
- **Ne jamais forcer le passage !**
- **N'utilisez pas d'outils tels que des pinces ou un marteau pour effectuer la commutation !**

## **Perçage**

Mettez toujours la machine en marche sans charge.

Après la mise en marche, ouvrez ensuite la vanne d'eau.

Lorsque l'eau s'écoule du centre de la carotte, vous pouvez commencer à forer avec précaution.

Si vous utilisez la carotteuse sans support de forage, commencez l'entame en ne vous approchant pas du diamètre de forage avec la surface de coupe complète de la mèche. Dès qu'une entaille en V est percée sur la surface de forage, redressez le foret à angle droit tout en augmentant la pression d'avance.

Augmentez la pression d'avance dès que la profondeur de coupe atteint environ 10 mm.

Surveillez toujours l'état du moteur de carottage. Si vous remarquez qu'il commence à fumer légèrement ou que vous sentez l'odeur d'un moteur électrique, déchargez le carottier en le retirant du carottage. Ensuite, continuez le carottage lentement et avec précaution. Vous éviterez ainsi que les charbons ne brûlent en raison d'une surcharge prolongée du moteur électrique.

Lorsque vous avez presque atteint la fin du forage traversant, veuillez réduire la pression d'avance à cet endroit jusqu'à ce que la couronne de forage sorte de l'autre côté.

Il existe des perçages verticaux et des perçages angulaires. Pour un perçage angulaire, utilisez la fonction de réglage d'angle du support de forage.

Si vous avez choisi une vitesse de rotation trop élevée lors du perçage ou si vous travaillez avec une pression d'avance trop importante, le foret risque de se bloquer.

Si, pendant le forage, vous constatez que la vitesse d'avance diminue sans que la force ne change et que l'eau qui sort du trou de forage est claire et contient quelques éclats de métal, vous avez rencontré des fers d'armature. Réduisez la pression sur le trépan afin de le couper sans problème. Vous pouvez à nouveau augmenter la pression une fois que vous avez coupé les fers d'armature.

Si des poutres en bois, de l'asphalte épais ou du bitume sont coupés, cela augmente l'alimentation électrique. Dans ce cas, réduisez l'avance pour pouvoir percer plus loin.

Si vous devez percer plus profondément que la longueur utile de votre foret ne le permet, vous pouvez utiliser une rallonge en option. Dans un premier temps, ne percez que jusqu'à ce que la longueur utile de la couronne le permette. Retirez la couronne et détachez la carotte du trou sans déplacer l'unité de carottage. Vissez maintenant la rallonge nécessaire entre la couronne de forage et l'unité de carottage sur la broche de forage. Fixez maintenant la couronne de forage sur la rallonge. Repoussez la couronne dans le trou de forage.



**Remarque:**

**Une bague en cuivre peut faciliter le desserrage de la couronne de forage diamantée et de la rallonge. (Non inclus dans la livraison).**

## **Protection électronique contre les surcharges**

La DKB-132/2H est équipée d'une protection électronique contre les surcharges. Si l'appareil de carottage se trouve longtemps en état de surcharge, la machine s'arrête par mesure d'autoprotection. Débranchez l'appareil de l'alimentation électrique. Effectuez un contrôle visuel de l'appareil.

## **Protection mécanique contre les surcharges**

Cette machine est équipée d'un accouplement à friction mécanique pour protéger l'opérateur et la machine contre les forces de couple excessives. Si le foret se bloque soudainement dans le trou, l'embrayage de sécurité se déclenche et la broche de perçage s'arrête.

Assurez-vous que la charge de l'embrayage ne dépasse pas 3-4 secondes maximum. Déchargez immédiatement la machine. Dans le cas contraire, l'accouplement de sécurité peut être détruit en raison de l'usure élevée. Ne continuez pas à percer si l'accouplement à friction s'est déclenché, réduisez immédiatement l'avance et attendez que la couronne de forage atteigne à nouveau la vitesse de rotation souhaitée.



### **Attention!**

Un limiteur de couple usé doit être immédiatement remplacé par un spécialiste dans un atelier agréé. Travailler avec un limiteur de couple usé peut entraîner des blessures graves.

## Charbons de désactivation

L'outil électrique est équipé d'un balai de charbon à arrêt automatique pour protéger le moteur. Si les charbons sont usés, la machine s'arrête d'elle-même. Dans ce cas, les deux charbons doivent être remplacés en même temps par des charbons originaux de notre boutique par un électricien qualifié selon VDE.

## Rupture de segment

Si, pendant le forage, un segment diamanté, des parties de l'armature ou autre se détachent et bloquent ainsi la couronne de forage, arrêtez de travailler sur ce trou et percez un trou du même centre mais d'un diamètre supérieur de 15 à 20 mm.

### Remarque:

**N'essayez pas de terminer le forage avec une autre couronne de forage du même diamètre !**

## Après le forage

Lorsque le forage est terminé :

1. Retirez la couronne de forage du trou.
2. Mettez le moteur hors tension. Utilisez à cet effet l'interrupteur du moteur et non le disjoncteur PRCD.
3. Fermez l'alimentation en eau.

### Retirer la carotte si elle reste dans la couronne de forage :

1. Séparez (si possible) la couronne de forage de l'appareil de carottage.
2. Placez le trépan à la verticale.
3. Taper légèrement sur le cylindre de carottage à l'aide d'un manche de marteau en bois ou d'un maillet en caoutchouc jusqu'à ce que la carotte sorte. Ne jamais forcer la couronne de forage contre un mur ou autre, ni la frapper avec des outils tels qu'un marteau ou une clé à fourche, car le cylindre de carottage pourrait se déformer et il serait impossible d'extraire la carotte ou de réutiliser la couronne de forage.

### Enlever la carotte dans un trou borgne

Cassez le noyau à l'aide d'un coin ou d'un levier. Soulevez la carotte avec une pince appropriée ou percez un trou dans la carotte. Vissez un boulon à œil à l'aide d'une cheville appropriée et retirez la carotte.

## **Entretien quotidien de l'outil électrique**

Avant de commencer les travaux de maintenance ou de réparation, débranchez impérativement la fiche secteur !

Les réparations ne doivent être effectuées que par un personnel qualifié, adapté en raison de sa formation et de son expérience. Après chaque réparation, l'outil doit être contrôlé par un électricien qualifié selon les normes VDE. L'outil électrique est conçu de telle sorte qu'un minimum d'entretien et de maintenance est nécessaire. Les points suivants doivent cependant toujours être respectés :

1. Vérifier que toutes les vis et tous les écrous sont bien serrés
2. Vérifier que les joints d'étanchéité sont intacts.
4. Vérifiez que le disjoncteur PRCD fonctionne correctement.
5. Gardez tous les accessoires et la machine toujours propres et secs.

6. La DKB-132/2H a un engrenage à graisse. Elle est remplie de graisse haute performance MoS2 et ne nécessite aucun entretien.
7. Après environ 300 heures de fonctionnement, les charbons doivent être contrôlés par un électricien qualifié selon VDE et remplacés si nécessaire (n'utiliser que des charbons originaux de notre boutique).
8. Si l'eau de refroidissement s'échappe de manière incontrôlée de la bague d'étanchéité de l'arbre, faites-la remplacer par un atelier spécialisé et n'utilisez pour cela que des pièces de rechange originales de notre boutique.
9. une fois le travail terminé, retirez la couronne de forage puis nettoyez l'ensemble de la machine. N'oubliez pas de lubrifier le filetage de la broche. Rangez l'outil électrique hors de portée des enfants et dans un environnement sec.

## **Comportement en cas de perturbations**

En cas de dysfonctionnement, mettez la machine hors tension, débranchez-la du réseau électrique. Les travaux sur le système électrique de la machine ne doivent être effectués que par un électricien qualifié selon VDE.

# Dépannage

Erreur	Cause possible	Réparation
Gerät läuft nicht	Alimentation secteur interrompue  Cordon d'alimentation ou fiche défectueux  Interrupteur défectueux  Interrupteur PRCD désactivé	Brancher un autre appareil électrique, vérifier le fonctionnement  Faire contrôler par un électricien qualifié selon VDE et faire remplacer si nécessaire.  Faire contrôler par un électricien qualifié selon VDE et faire remplacer si nécessaire.  Enclencher l'interrupteur PRCD (RESET)
Moteur en marche - couronne de forage à l'arrêt	La vitesse n'est pas enclenchée correctement ou a sauté accidentellement.  Boîte de vitesses défectueuse	Engager le rapport requis en actionnant l'interrupteur de la boîte de vitesses.  Faites réparer l'appareil par un atelier spécialisé
Moteur en marche - la couronne de forage s'arrête en cas de faible charge	La vis de blocage de l'accouplement à friction s'est desserrée	Faites régler l'accouplement à friction par un atelier spécialisé.
La vitesse de forage diminue	Couronne de forage défectueuse  Un débit d'eau trop élevé empêche l'auto-affûtage de la couronne de forage  Couronne de forage polie	Vérifier si la couronne de forage est endommagée et la remplacer si nécessaire  Régler la quantité d'eau  Affûter la couronne de forage sur une pierre à aiguiser
Le moteur s'arrête	L'appareil s'arrête  Appareil trop chaud - La protection contre les surcharges du moteur a réagi  Charbons usés - Les charbons de coupure s'arrêtent	Guider l'appareil en ligne droite  Décharger l'appareil et le faire remonter en actionnant l'interrupteur.  Faites remplacer les deux charbons par un électricien qualifié selon VDE.
De l'eau s'échappe du carter de la boîte de vitesses	Bagues d'étanchéité défectueuses	Faites réparer l'appareil par un atelier spécialisé

## Protection de l'environnement

Récupérer les matières premières au lieu d'éliminer les déchets !

Pour éviter tout dommage pendant le transport, l'appareil doit être livré dans un emballage solide. L'emballage ainsi que l'appareil et ses accessoires sont fabriqués à partir de matériaux recyclables.

Les pièces en plastique de l'appareil sont marquées en fonction du matériau. Cela permet une élimination respectueuse de l'environnement et par type de déchets via les dispositifs de collecte proposés.

### Pour les pays de l'UE uniquement

Ne jetez pas les outils électriques avec les ordures ménagères ! Conformément à la directive européenne 2012/19/UE relative aux déchets d'équipements électriques et électroniques (DEEE) et à sa transposition en droit national, les outils électriques usagés doivent être collectés séparément et faire l'objet d'un recyclage respectueux de l'environnement.

## Bruit / Vibration

Le bruit de cet outil électrique est mesuré selon la norme DIN 45 635, partie 21. Le niveau de pression sonore au poste de travail peut dépasser 85dB (A) ; dans ce cas, des mesures d'insonorisation sont nécessaires pour l'opérateur.

### Porter des protections auditives !



La vibration main/bras est généralement inférieure à 2,5m/s<sup>2</sup>. Valeurs de mesure déterminées conformément à la norme EN 61 029.

Le niveau de vibration indiqué représente les applications réelles de l'outil électrique. Toutefois, si l'outil électrique est utilisé pour d'autres applications, avec des outils d'insertion différents ou avec un entretien insuffisant, le niveau de vibration peut varier. Cela peut augmenter considérablement l'exposition aux vibrations sur toute la période de travail.

Pour une estimation précise de l'exposition aux vibrations, il convient également de prendre en compte les périodes pendant lesquelles l'équipement est éteint ou en marche, mais n'est pas réellement utilisé. Cela peut réduire considérablement l'exposition aux vibrations sur l'ensemble de la période de travail.

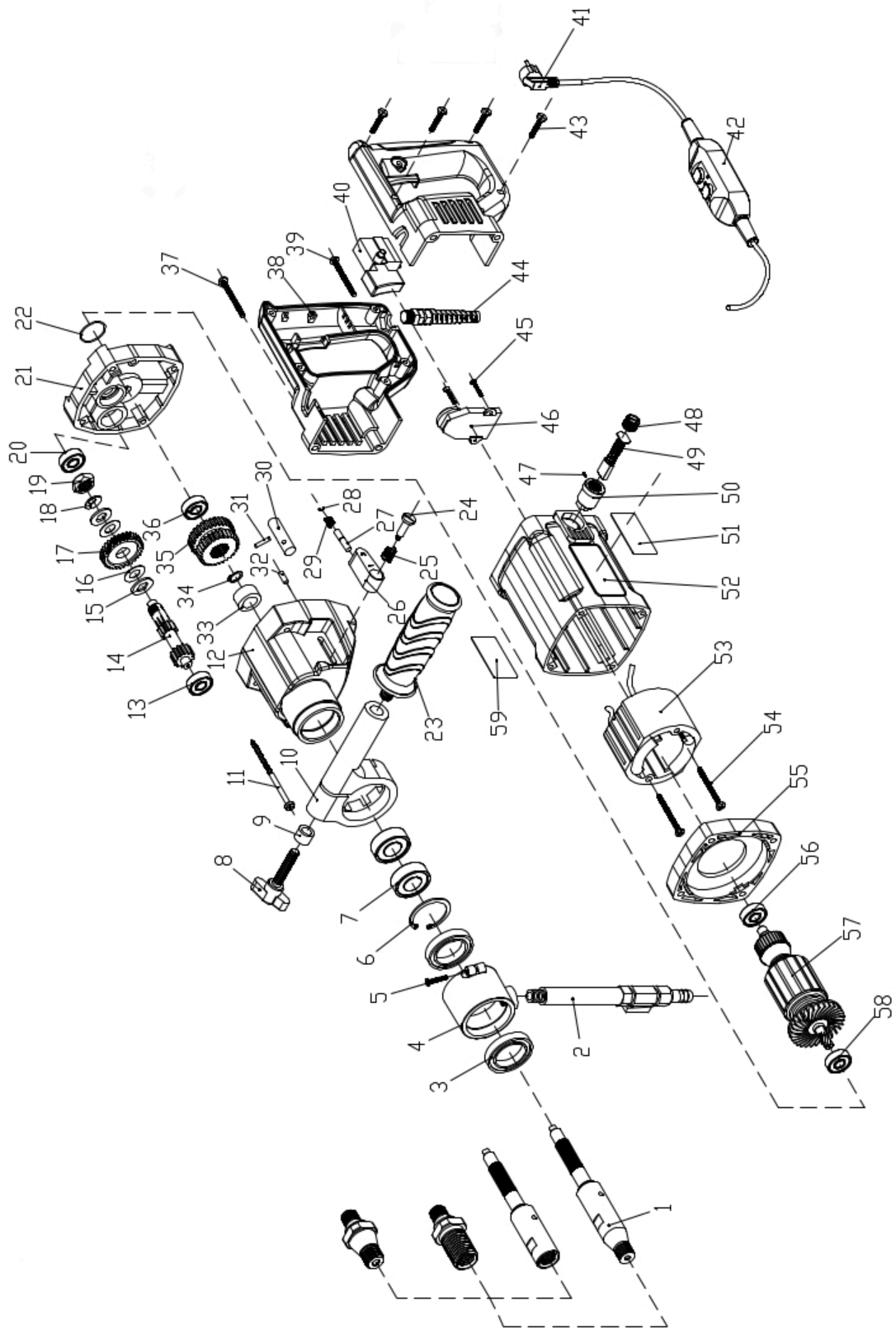
Définissez des mesures de sécurité supplémentaires pour protéger l'opérateur contre les effets des vibrations, comme par exemple : Entretien de l'outil électrique et des outils d'insertion, maintien des mains au chaud, organisation des procédures de travail.

## **Garantie**

Conformément à nos conditions générales de livraison, un délai de garantie de 12 mois s'applique aux vices matériels dans les relations commerciales avec les entreprises (preuve par facture ou bon de livraison). Les dommages dus à l'usure naturelle, à une surcharge ou à un traitement inapproprié sont exclus de cette garantie. Les dommages dus à des défauts de matériel ou de fabrication seront réparés ou remplacés gratuitement. Les réclamations ne peuvent être acceptées que si l'appareil est renvoyé non démonté au fournisseur. Les pièces d'usure telles que le rotor-stator, le circuit imprimé, les roulements, les joints d'étanchéité à l'eau, les joints d'huile, etc. ne sont pas couvertes.

# Vue éclatée

DKB-132/2H





No.	Désignation		Nombre	No.	Désignation		Nombre
1	Broche		1	31	Clé ronde	10*10*30	1
2	Robinet		1	32	Clé ronde	4*12	1
3	Étanchéité à l'eau	30*42*7	2	33	Anneau de fer	17*22*13. 5	1
4	Anneau d'eau		1	34	Bague d'arrêt extérieure		1
5	Vis à six pans creux	M4*16	2	35	Roue dentée de la broche		1
6	Circlip, intérieur		1	36	Entrepôt		1
7	Entrepôt	#6003	2	37	Vis à tête ronde à empreinte cruiforme	M5*35	2
8	Vis	M8*45	1	38	Poignée principale		1
9	Roue à vis sans fin	8*14*10	1	39	Vis à filetage cruiforme à tête ronde	M5*30	2
10	Pince pour poignée		1	40	Interrupteur		1
11	Vis à tête ronde à empreinte cruiforme	M5*80	4	41	Câble d'alimentation	3*1.0*3.5 m	1
12	Boîte de vitesses		1	42	PRCD		1
13	Entrepôt	#608	1	43	Vis cruiformes à tête ronde	M4*20	4
14	Arbre de transmission		1	44	Douille de protection contre la flexion	M12*1.5	1
15	Joint d'étanchéité		2	45	Vis cruiformes à tête ronde	M4*12	2
16	Disque d'embrayage		2	46	Régulateur de vitesse		1
17	Boîte de vitesses		1	47	Vis	M5*6	2
18	Rondelle		1	48	Couverture des brosses		2
19	Mère	M12*1.0-6	1	49	Brosse à charbon		2
20	Entrepôt	#608	1	50	Porte-brosse		2
21	Couverture moyenne		1	51	Plaque de cuisson	60.3*29.5	1
22	Joint torique	25.8*1.8	1	52	Boîtier du stator		1
23	Poignée auxiliaire		1	53	Stator		1

24	Vis		1	54	Vis à tête ronde à empreinte cruciforme	M4*65	2
25	Ressort		1	55	Défecteur		1
26	Levier		1	56	Entrepôt	#608	1
27	Clé	5*30	1	57	Rotor		1
28	E Anneau d'arrêt		1	58	Entrepôt	#6000	1
29	Ressort	5*10	1	59	Plaque de paramètres		1
30	Arbre de commande		1				

## Déclaration de conformité CE

Le producteur/commerçant  
Kernlochbohrer GmbH  
Geigersbühlweg 52  
72663 Großbettlingen  
déclare par la présente que le produit suivant

Nom du produit: Carotteuse  
Type: DKB-132/2H; DKB-165/3SH; DKB-180/3H, DKB-200/3SH

est conforme à toutes les dispositions pertinentes de la législation appliquée (ci-après) - y compris ses modifications en vigueur à la date de la déclaration. Le fabricant est seul responsable de l'établissement de cette déclaration de conformité. Cette déclaration ne concerne que la machine dans l'état dans lequel elle a été mise sur le marché ; les éléments ajoutés et/ou les interventions effectuées ultérieurement par l'utilisateur final ne sont pas pris en compte.

Les dispositions législatives suivantes ont été appliquées :  
Directive sur les machines 2006/42/EG  
Directive CEM 2014/30/EU  
Directive RoHS 2011/65/EU

Les objectifs de protection des autres législations suivantes ont été respectés :  
Directive basse tension 2014/35/EU

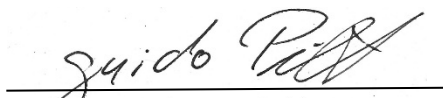
Les normes harmonisées suivantes ont été appliquées :

EN 60204-1:2006/AC:2010	Sécurité des machines - Équipement électrique des machines - Partie 1 : Règles générales [IEC 60204-1:2005 (Modifié)]
EN ISO 12100:2010	Sécurité des machines - Principes généraux de conception - Appréciation et réduction des risques (ISO 12100:2010)
BS EN 62841-2-1	Outils électroportatifs à moteur, outils transportables et machines pour pelouse et jardin. Sécurité - Règles particulières pour les perceuses portatives et les perceuses à percussion
EN 61000-6-1:2007	Compatibilité électromagnétique (CEM) - Normes génériques - Immunité pour les environnements résidentiels, commerciaux et de l'industrie légère
BS EN 61000-6-3+A1	Compatibilité électromagnétique (CEM). Normes de base spécialisées. Émissions pour les zones résidentielles, commerciales et industrielles et les petites entreprises

Nom et adresse de la personne autorisée à constituer le dossier technique :

Kernlochbohrer GmbH  
Geigersbühlweg 52  
72663 Großbettlingen

Lieu: Großbettlingen  
Date: 24.05.2023

  
\_\_\_\_\_  
Guido Pillat, Chief Executive Officer